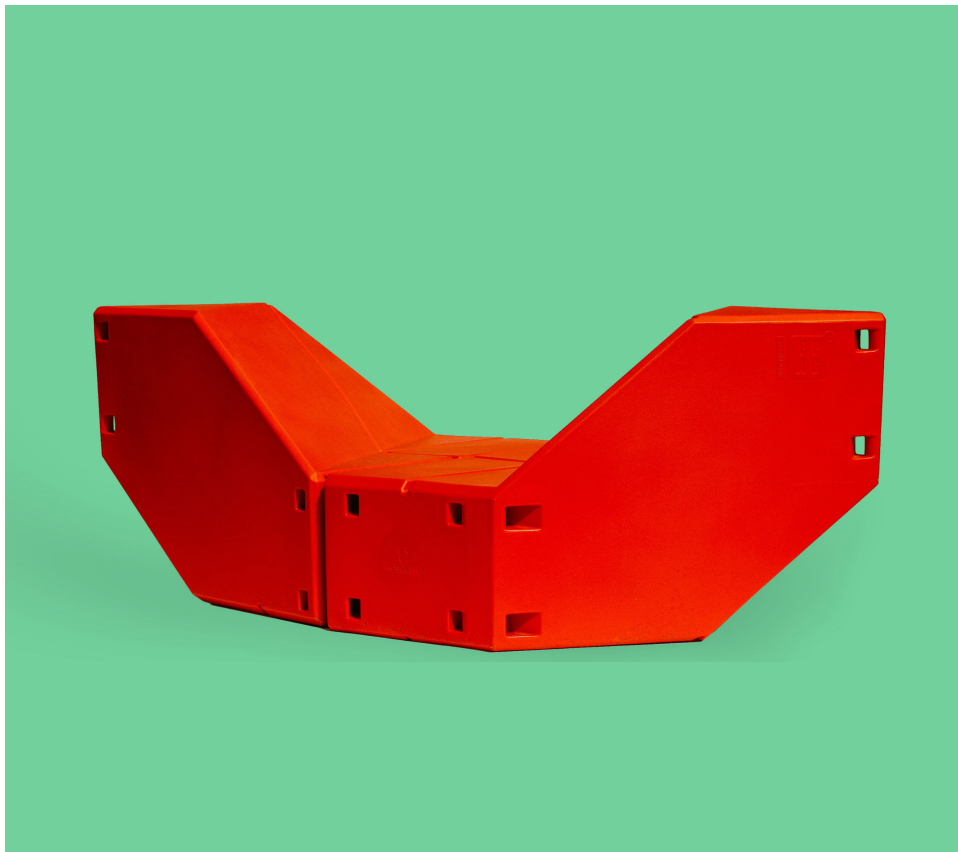


Allgemeine Infos

Ein Twins besteht aus 2 Stücken, die zu 2 Primärpositionen, Duck und Swan, verbunden werden können. Es ist dadurch leichter zu manipulieren, die kombinatorischen Fähigkeiten sind vielfältiger. Die Produktion erfolgt als Polyethylenhohlformen in M/L, dh. die Elemente können mit Wasser oder Sand befüllt werden, um sie gegen Vertragen abzusichern. Wie die Enzis provozieren die Elemente performative Reaktionen bei den Benutzern.



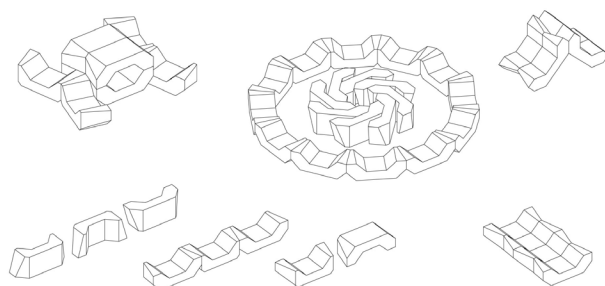
Referenzen

MQ Wien, Österreich

>>> <https://www.mqw.at/>

Beijing, Mailand, Kosice, uvm.

>>> https://www.instagram.com/ppag_enzis/



Mögliche Farben



Wichtige Produktinformationen

- Alle Produkte der Enzi-Familie, so auch die Twins, sind multifunktionale Elemente, die kombiniert werden können.
- Bei skulpturalen Aufstellungen, Stapelungen und Lagerungen ist jedenfalls ein Statiker zu konsultieren und Auflagen des Brandschutzes sind zu beachten.
- Die Twins werden aus Polyethylen gefertigt. Sie sind innen hohl.
- Es gibt sie in zwei verschiedenen Größen:
- Die Maße betragen pro Twins-Hälfte (l/b/h):
- Large 121/117/93cm
- Medium 75/75/60cm
- Maßabweichungen bis 2% können produktionsbedingt auftreten.
- Die Oberfläche oder Kanten der Twins können leichte, produktionsbedingte Wölbungen aufweisen. Dies kann dazu führen, dass Regenwasser auf der Sitzfläche steht und vor Benutzung abgewischt werden muss.
- Die Twins sollten nur im Außenbereich eingesetzt werden.
- Die Twins können jeder Witterung ausgesetzt und in jeder Jahreszeit verwendet werden. Eine Abdeckung oder Zwischenlagerung unter Dach bzw. in Lagerräumen während der Winterzeit bei Minusgraden ist allerdings für die Möbelstücke auf jeden Fall schonender.
- Eine Twins-Hälfte wiegt ca. 35kg Large bzw. ca. 18 kg Medium. Sie ist so konzipiert, dass sie von zwei Leuten bewegt und positioniert werden kann.
- Twins sind Hohlkörper. Sie weisen eine versteckte Öffnung auf, die mit einer weißen Schraubkappe verschlossen ist.
- Positionieren Sie eine Twins-Hälfte nie alleine! Prüfen Sie nach Verzurren der Twins-Konfiguration gewissenhaft die Stabilität aller Teile!
- Twins können mit handelsüblichen, großen Kabelbindern miteinander verschnürt werden. Das Verschnüren von mindestens zwei Twin-Hälften ist erforderlich, um ein Kippen bei ungünstiger Belastung auszuschließen.
- Sind starke Belastungen zu erwarten, können auch große Schlauchklemmen aus Metall od. ä. Verwendung finden. Die Verbindungsmittel sind nicht im Lieferumfang enthalten. Achten Sie auf die UV-Beständigkeit der Verbindungsmittel. Verbindungsmittel müssen regelmäßig kontrolliert und ausgewechselt werden.
- Prüfen Sie die Twins vor Unterfertigung des Lieferscheines auf etwaige Transportschäden. Spätere Reklamationen können nicht anerkannt werden.
- Bei starken Temperaturschwankungen kann es zur Ausdehnung/ Komprimierung der im Twins-Hohlraum enthaltenen Luft kommen, wodurch Wölbungen (Aufblähen) der Twins resultieren können. In solchen Fällen, die weißen Drehverschlüsse aufschrauben und Luft entweichen lassen.

Twins im öffentlichen Raum/nicht überwachten Bereichen

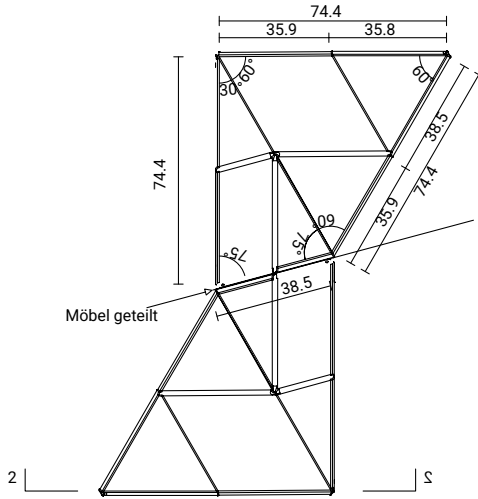
Die Erfahrung hat gezeigt, dass der Vandalismus leider alltäglich ist. In diesem Zusammenhang ist bitte folgendes zu berücksichtigen:

- Aufgrund der Ausübung stärkeren Drucks oder durch Verschieben – und nicht Vertragen – können die Twins – je nach Untergrund – Kratzer aufweisen. Schläge auf die Oberfläche bzw. Kanten, das Fallenlassen von schweren Gegenständen, das Anfahren, das Umschmeißen der Twins etc. kann Schäden hervorrufen.
- Dadurch entstandene Kratzer, Dellen und Cuts erholen sich nicht, verbleiben an der Oberfläche und sind sichtbar.
- Wenn die Twins „beschiert“ werden, ist eine Entfernung von Graffiti und Filzstift- oder Kugelschreiberbeschriftungen nur bedingt möglich. Wir empfehlen die Verwendung von geeigneten Lösungsmitteln. Etwaige Reinigungs-Empfehlungen bei einer „normalen Anschmutzung“ geben wir Ihnen gerne auf Anfrage bekannt. Verschmutzungen sind auf helleren Farben naturgemäß stärker sichtbar.
- Um ein Verrücken oder sogar Entfernen von Twins in öffentlichen Bereichen von vornherein bestmöglich zu verhindern, empfiehlt sich das Verzurren der Twins mindestens zu Paaren (d.h. also min. 4 Twins-Hälften).
- Um das Gewicht der Twins zusätzlich zu erhöhen, können Sie mit Wasser oder Sand gefüllt werden. Wasser muss in den Wintermonaten entleert werden, um eventuelle Rissbildung oder einen generellen Defekt zu vermeiden.

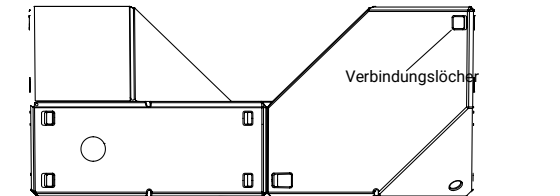
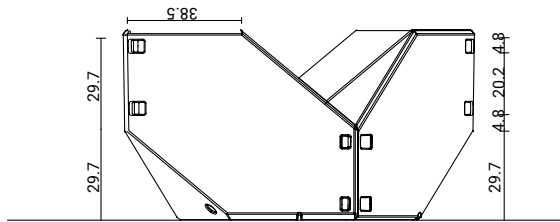
Bitte beachten Sie, dass die angeführten Charakteristika der Enzis keine Reklamationsgründe darstellen!

Verbindungsart 1

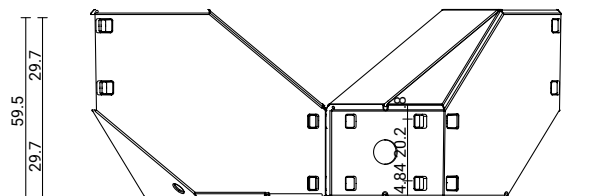
Grundriss



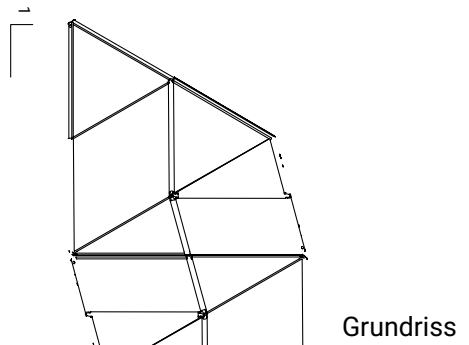
Ansicht 2-2



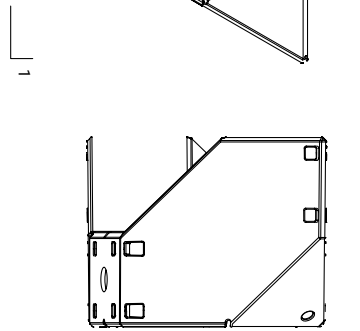
Verbindungsart 2



Ansicht 1-1

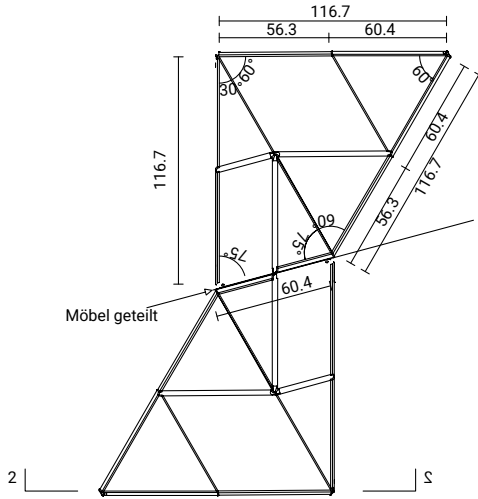


Grundriss

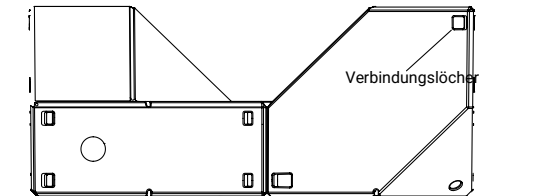
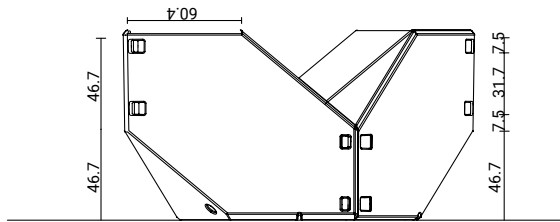


Verbindungsart 1

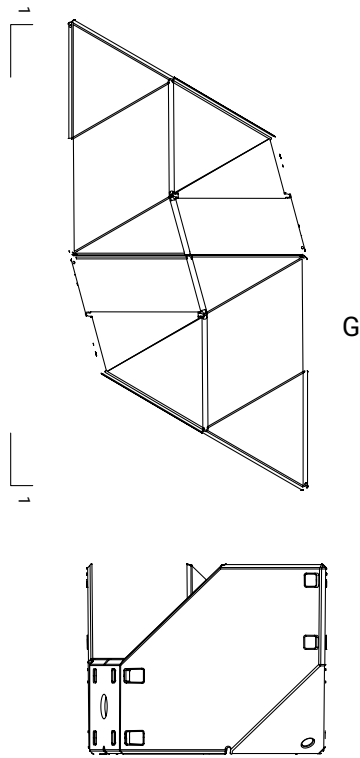
Grundriss



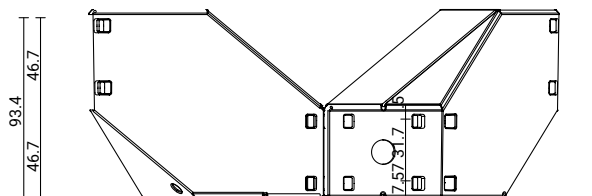
Ansicht 2-2



Grundriss



Verbindungsart 2



Ansicht 1-1

Abmessungen (mm)

	Small	Medium	Large
<i>Länge</i>	–	1924	2950
<i>Tiefe</i>	–	761	1167
<i>Höhe</i>	–	609	934
<i>Sitzhöhe</i>	–	305	467
<i>Gewicht (kg)</i>	–	28	78

PPAG SHOP gmbh

Gumpendorfer Straße 65 / 1.Stock

A-1060 Wien

t: +43-1-5874471-0, f:-99

e: enzis@ppag.at

Twins

Menge	Größe	Stückpreis
1-11	Large	1.700,00€
ab 12	Large	1.650,00€
1-11	Medium	1.100,00€
ab 12	Medium	1.000,00€

Lieferzeit ab 8-12 Wochen
Preise ohne USt und ohne Transportkosten

Lieferung

Für die Abwicklung der Lieferung sind wir mit erfahrenen, global tätigen Speditionsfirmen in Kooperation. Der Transport wird pro Bestellung extra berechnet, da die Preise saisonal schwanken und zusätzlich von der Bestellmenge abhängen. Lieferzeit ab Anzahlungseingang. Sollte die Lieferung Teil des Angebots sein, so ist die Entladung darin prinzipiell nicht enthalten. Für die Entladung bitte ausreichend Helfer zum vereinbarten Liefertermin bereithalten. Geliefert wird bis zum nächsten mit einem Schwerlast-LKW befahrbaren Bereich ohne Hebebühne. Für die Entsorgung des Verpackungsmaterials ist der Kunde verantwortlich.

Zahlungsanforderungen

50% Anzahlung bei Bestellung binnen 2 Wochen, Zahlung des Restbetrages prompt nach Rechnungserhalt binnen 2 Wochen, ohne Abzug. Die gelieferte Ware bleibt bis zur vollständigen Bezahlung Eigentum des Lieferanten.

Stand: 01.02.2025