

Allgemeine Infos

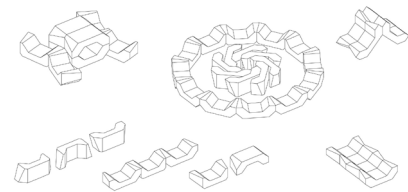
Die Enzos – entstanden in einer Zusammenarbeit von PPAG architects mit MN*LS – sind Hohlformen, industriell gefertigt aus Polyethylen. Sie sind widerstandsfähiger gegen mechanische Verletzungen, günstiger im Preis und schwerer. Sie sind ausschließlich in der Größe Large erhältlich. Das Standardfarbsortiment umfasst 15 Farben. Auf Sonderanfrage sind viele weitere Farben möglich!



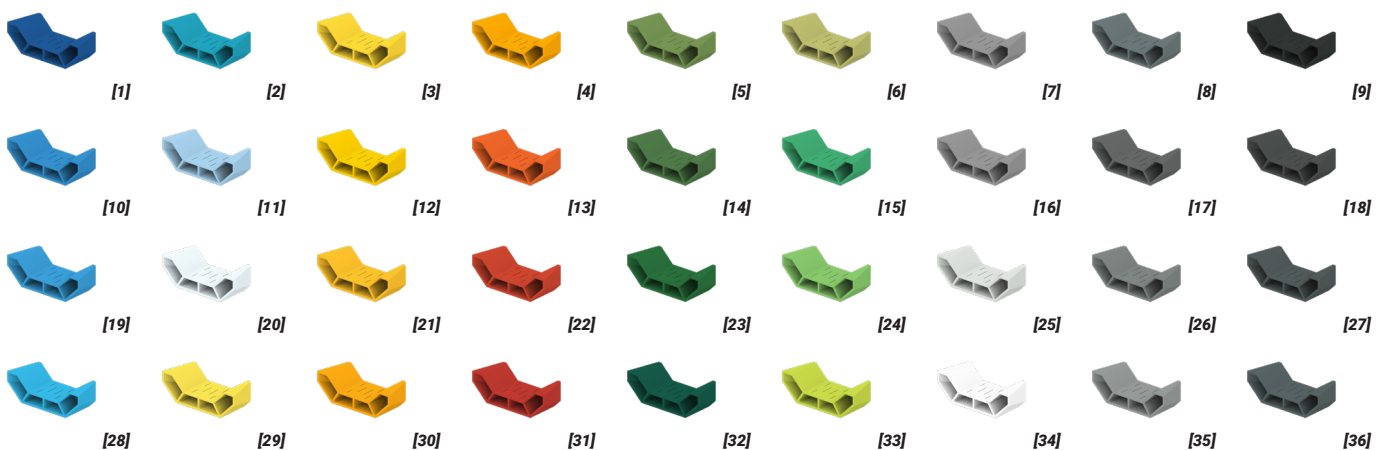
Referenzen

MQ Wien, Österreich
>>> <https://www.mqw.at/>

Beijing, Mailand, Kosice, uvm.
>>> https://www.instagram.com/ppag_enzis/



Mögliche Farben



Wichtige Produktinformationen

- Alle Enzis, also auch das Enzo, sind Kunstobjekte. Jegliche Ansprüche aus der Produkthaftung sind ausgeschlossen.
- Das Enzo wird im Rotomouldingverfahren aus Polyethylen gefertigt. Es ist daher innen hohl.
- Das Enzo ist derzeit nur in der Größe Large erhältlich. Die Maße betragen Länge/Tiefe/Höhe 2950/1167/934mm. Maßabweichungen bis 0,5% können produktionsbedingt auftreten.
- Die Oberfläche oder Kanten des Enzo können leichte, produktionsbedingte Wölbungen aufweisen. Dies kann bei der Sitzfläche dazu führen, dass – nach Regen – Regenwasser auf der Sitzfläche steht und vor Benutzung abgewischt werden muss.
- Die Enzos sollten nur im Außenbereich eingesetzt werden.
- Die Enzos können jeder Witterung ausgesetzt und in jeder Jahreszeit verwendet werden. Wenn möglich, ist eine Abdeckung oder Zwischenlagerung der Enzos während der Winterzeit bei Minusgraden unter Dach bzw. in Lagerräumen für die Möbelstücke auf jeden Fall schonender.
- Ein Enzo wiegt ca. 125–145kg. Es ist so konzipiert, dass es auch mit dem Gabelstapler bewegt und positioniert werden kann. Dabei werden die Gabeln des Staplers am besten mit weichem Material umwickelt, um Verkratzungen zu verhindern.
- Bei skulpturalen Aufstellungen, Stapelungen, Lagerungen ist jedenfalls ein Statiker zu konsultieren und Auflagen des Brandschutzes sind zu beachten.
- Enzos können zum Beispiel mit handelsüblichen Palettenbindern miteinander verschnürt werden. Das verschnüren von mindestens zwei Enzos ist auch erforderlich, um ein Kippen bei ungünstiger Belastung auszuschließen. Die Verbindungsmittel sind nicht im Lieferumfang enthalten. Gerne teilen wir unsere diesbezüglichen Erfahrungen.
- Enzos sind Hohlkörper. Sie weisen – versteckt – 3 Öffnungen auf, die mit weißen Schraubkappen verschlossen sind.
- Bitte prüfen Sie die Enzos vor Unterfertigung des Lieferscheines auf etwaige Transportschäden. Spätere Reklamationen können nicht anerkannt werden.

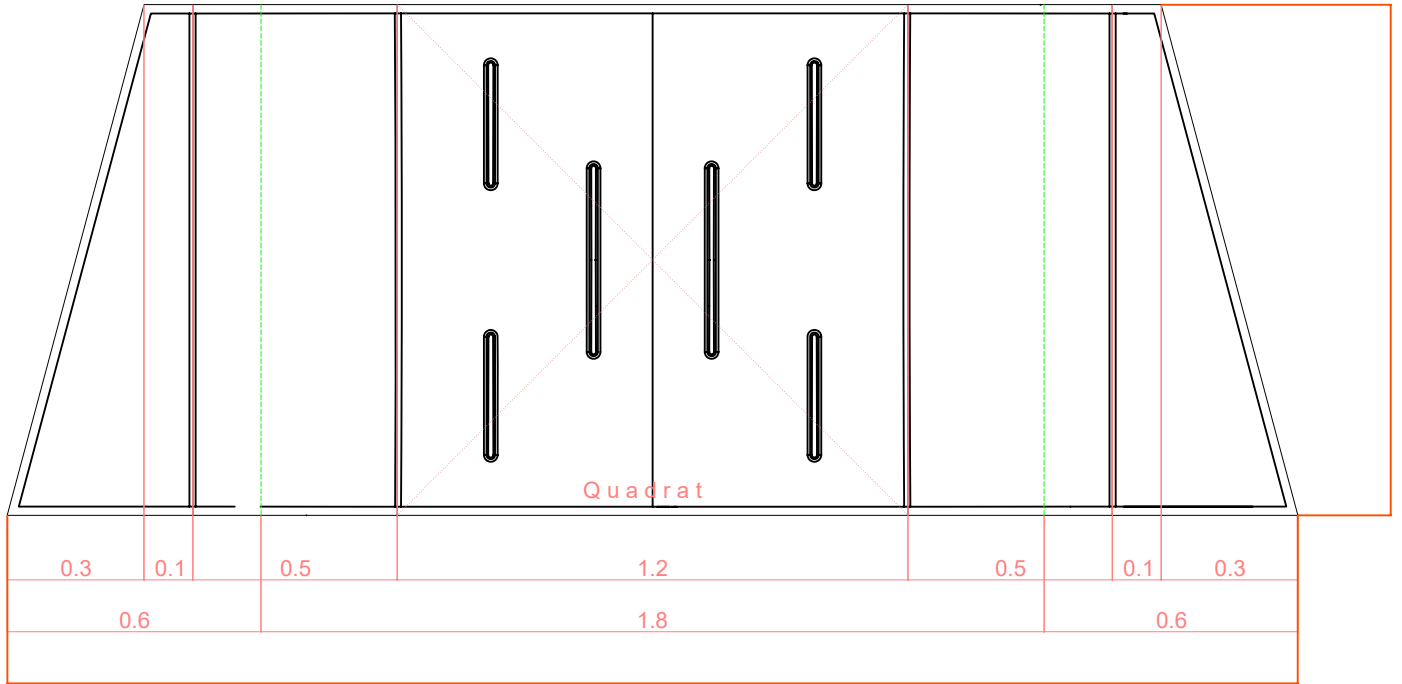
Enzos im öffentlichen Raum/nicht überwachten Bereichen

Die Erfahrung hat gezeigt, dass der Vandalismus leider alltäglich ist. In diesem Zusammenhang ist bitte folgendes zu berücksichtigen:

- Nicht nur aber vor allem in öffentlich zugänglichen Bereichen empfehlen wir dringend die Aufstellung der Enzos mit entsprechenden Sicherheitstechnikern (Brandschutz, Statik, etc.) und den zuständigen Behörden abzuklären.
- Aufgrund der Ausübung stärkeren Drucks oder durch Verschieben – und nicht Vertragen – der Enzos können – je nach Untergrund – Kratzer auftreten. Schläge auf die Oberfläche bzw. Kanten, das Fallen lassen von schweren Gegenständen, das Anfahren, das Umschmeißen der Enzos, etc. kann Schäden hervorrufen.
- Dadurch entstandene Kratzer, Dellen und Cuts erholen sich nicht, verbleiben an der Oberfläche und sind sichtbar.
- Wenn die Enzos „beschmiert“ werden ist eine Entfernung von Graffiti und Filzstift- oder Kugelschreiberbeschriftungen nur bedingt möglich. Wir empfehlen die Verwendung von geeigneten Lösungsmitteln. Etwaige Reinigungs-Empfehlungen bei einer „normalen Anschmutzung“ geben wir Ihnen gerne auf Anfrage bekannt. Verschmutzungen sind auf helleren Farben naturgemäß stärker sichtbar.
- Um eine Verrücken oder sogar Entfernen von Enzos in öffentlichen Bereichen von vornherein bestmöglich zu verhindern, empfiehlt sich das Verzurren von Enzos mindestens zu Paaren.

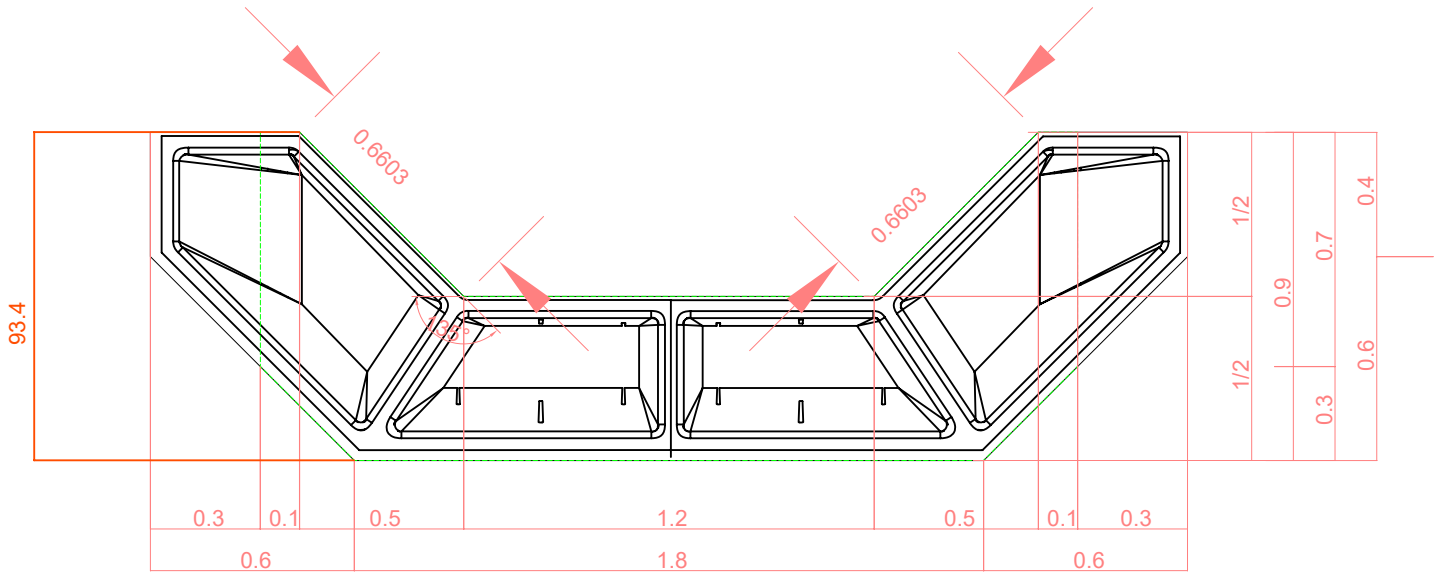
Bitte beachten Sie, dass die angeführten Charakteristika der Enzos keine Reklamationsgründe darstellen!

Bemaßung ///Large



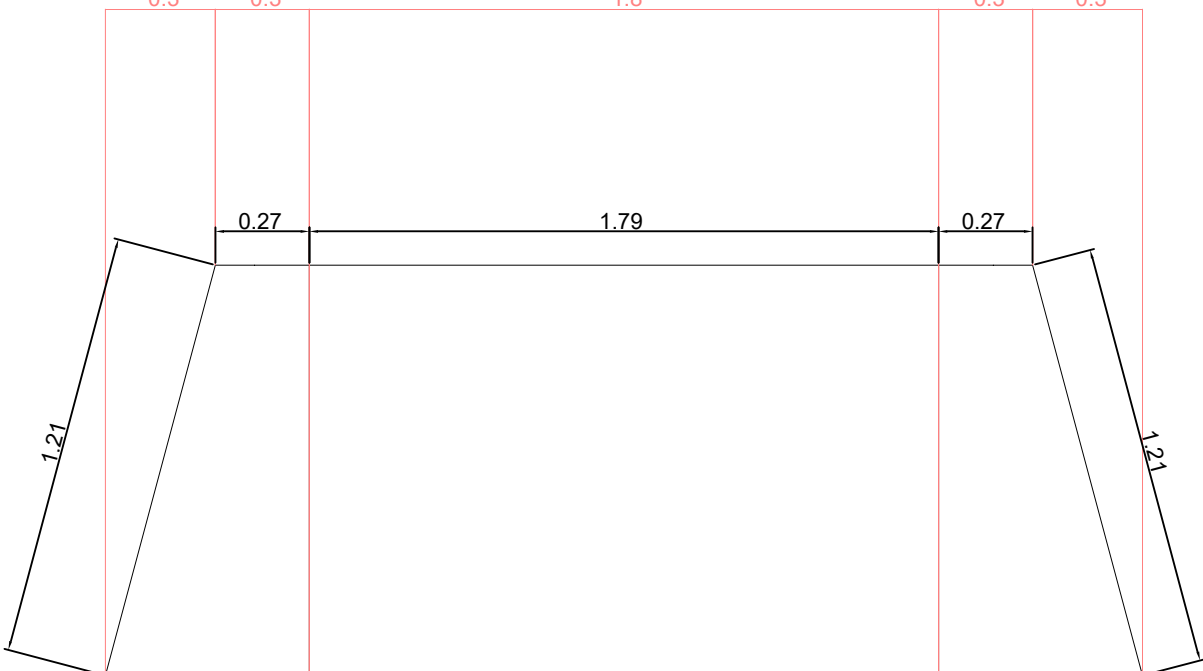
116.7

295.0



93.4

0.3 0.3 1.8 0.3 0.3



1.21

1.21

Abmessungen (mm)

	Small	Medium	Large
<i>Länge</i>	–	–	2950
<i>Tiefe</i>	–	–	1167
<i>Höhe</i>	–	–	934
<i>Sitzhöhe</i>	–	–	467
<i>Gewicht (kg)</i>	–	–	140

PPAG SHOP gmbh

Gumpendorfer Straße 65 / 1.Stock

A-1060 Wien

t: +43-1-5874471-0, f:-99

e: enzis@ppag.at

ENZO

Menge	Größe	Stückpreis
1-2	Large	2.400,00€
3-9	Large	2.200,00€
10-19	Large	1.800,00€
ab 20	Large	1.650,00€

Lieferzeit ab 8-12 Wochen
Preise ohne USt und ohne Transportkosten

Lieferung

Für die Abwicklung der Lieferung sind wir mit erfahrenen, global tätigen Speditionsfirmen in Kooperation. Der Transport wird pro Bestellung extra berechnet, da die Preise saisonal schwanken und zusätzlich von der Bestellmenge abhängen. Lieferzeit ab Anzahlungseingang. Sollte die Lieferung Teil des Angebots sein, so ist die Entladung darin prinzipiell nicht enthalten. Für die Entladung bitte ausreichend Helfer zum vereinbarten Liefertermin bereithalten. Geliefert wird bis zum nächsten mit einem Schwerlast-LKW befahrbaren Bereich ohne Hebebühne. Für die Entsorgung des Verpackungsmaterials ist der Kunde verantwortlich.

Zahlungsanforderungen

50% Anzahlung bei Bestellung binnen 2 Wochen, Zahlung des Restbetrages prompt nach Rechnungserhalt binnen 2 Wochen, ohne Abzug. Die gelieferte Ware bleibt bis zur vollständigen Bezahlung Eigentum des Lieferanten.

Stand: 01.02.2025