

Allgemeine Infos

Die handgefertigten beschichteten Hartschaumelemente sind aufgrund ihres geringen Gewichtes und ihrer Geometrie sehr flexibel einsetzbar und kombinierbar. Sie sind als Einzelstück verwendbar, entfalten aber erst in der Menge Schwarm ihr ganzes Potential. Sie sind in S/M/L und 12 Standardfarben lieferbar.



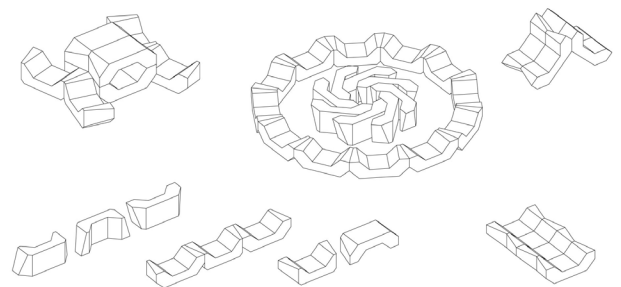
Referenzen

MQ Wien, Österreich

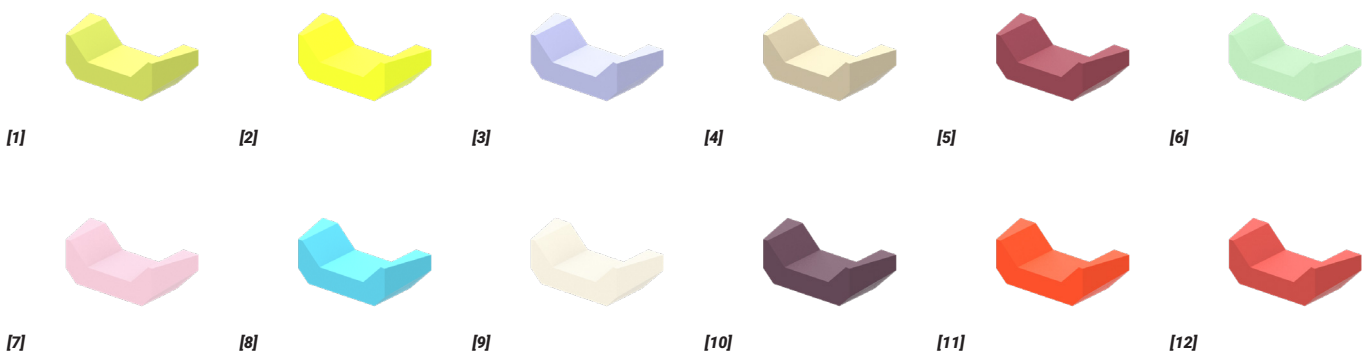
>>> <https://www.mqw.at/>

Beijing, Mailand, Kosice, uvm.

>>> https://www.instagram.com/ppag_enzis/



Mögliche Farben



Wichtige Produktinformationen

- Der Kern der Enzis besteht aus hoch komprimiertem Polystyrol und die Ummantelung aus gehärtetem Polyurethan. Die Beschichtung wird zuletzt mit einer Zwei-Komponentenfarbe lackiert.
- Die Oberfläche der Enzis ist bewusst unregelmäßig bzw. uneben ausgeführt.
- Bedingt durch die verwendeten Beschichtungsmaterialien sollen die Enzis nur im Außenbereich eingesetzt werden. Für den Innenbereich gibt es eine eigene Produktionslinie (Weichschaum Enzis der FA Quinze & Milan).
- Bedingt durch den – in vorwiegender Handarbeit stattfindenden – Herstellungsprozess sind vor allem an den Kanten der Enzis dickere Stellen der Beschichtung bzw. der Farbe unvermeidbar und somit vorbehalten. Auch vereinzelt Körnungen in der Beschichtung / Lackierung sind möglich und stellen daher keinen Reklamationsgrund dar.
- Die Enzis können jeder Witterung ausgesetzt und in jeder Jahreszeit verwendet werden. Wenn möglich, ist eine Abdeckung oder Zwischenlagerung der Enzis während der Winterzeit bei Minusgraden unter Dach bzw. in Lagerräumen für die Möbelstücke auf jeden Fall schonender.
- Die Enzis in der größten Größe „large“ haben standardmäßig links und rechts immer ein recht-eckiges Metallrohr eingearbeitet. Dies hat zwei Gründe: zum einen kann man durch Einschieben von Stangen die Enzis leichter tragen und zum anderen bieten sie die Möglichkeit durch das Einsetzen von Gurten Enzis miteinander zu verbinden. Dies ist bei skulpturalen Aufbauten mehrerer Enzis aus Sicherheitsgründen unbedingt erforderlich. Die Gurte werden nicht mitgeliefert man überlässt den Nutzern die Auswahl (verschiedene Gurte sind in allen Baumärkten erhältlich).
- Bei skulpturalen Aufstellungen, Stapelungen, Lagerungen ist jedenfalls ein Statiker zu konsultieren.
- Bei den Enzis in den Größen „medium“ und „small“ sind diese Metallrohre nicht vorgesehen, können aber auf Wunsch eingearbeitet werden. Bitte in diesen Fällen um Rücksprache.

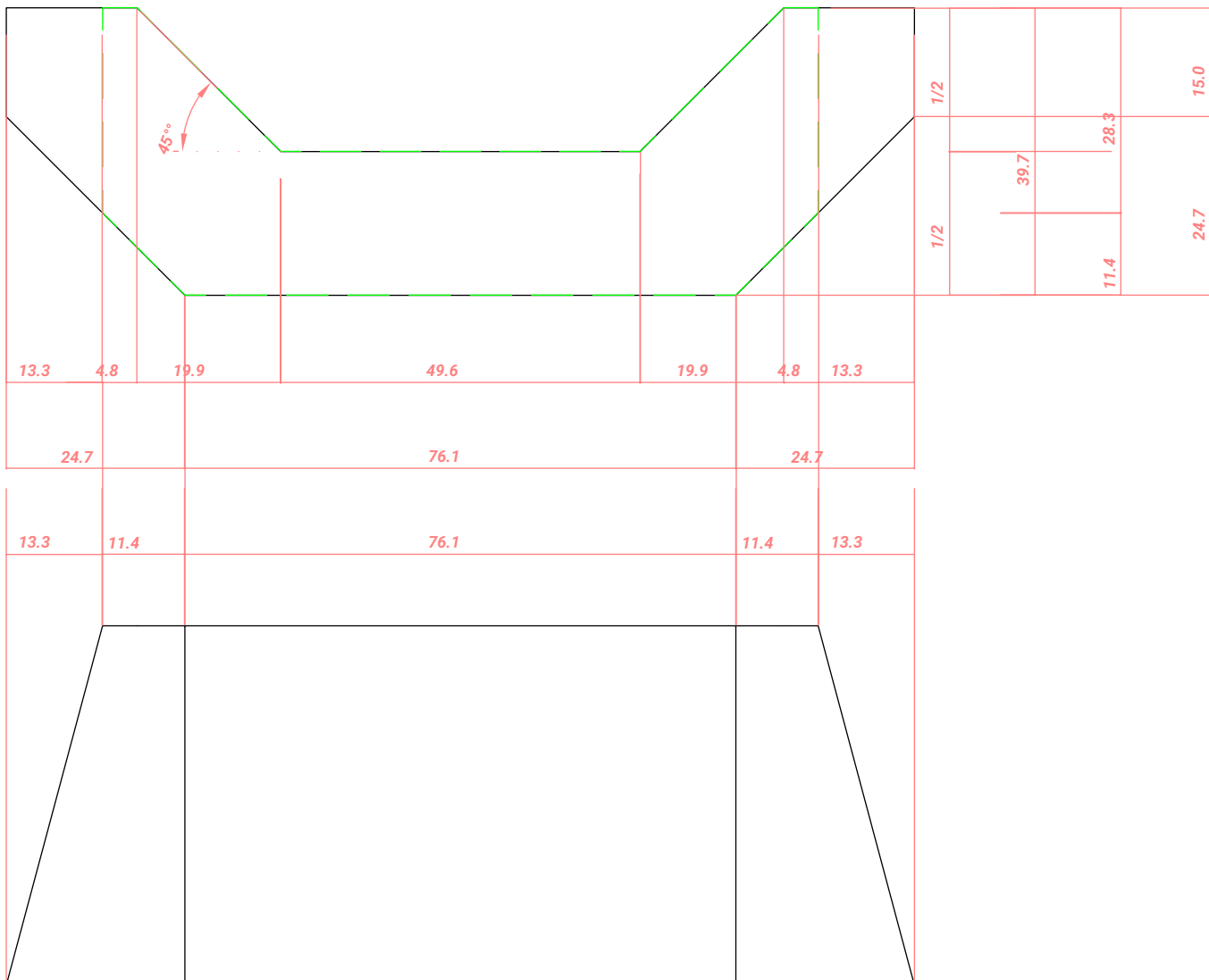
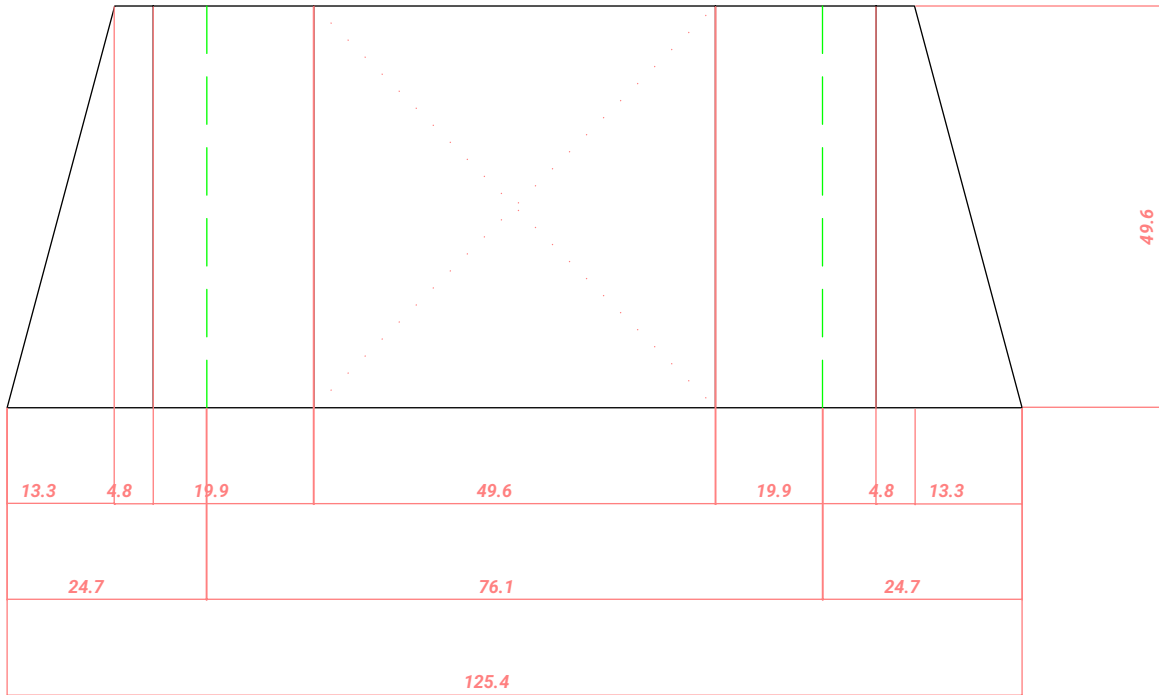
Enzis im öffentlichen Raum/nicht überwachten Bereichen

Die Erfahrung hat gezeigt, dass der Vandalismus leider alltäglich ist. In diesem Zusammenhang ist bitte folgendes zu berücksichtigen:

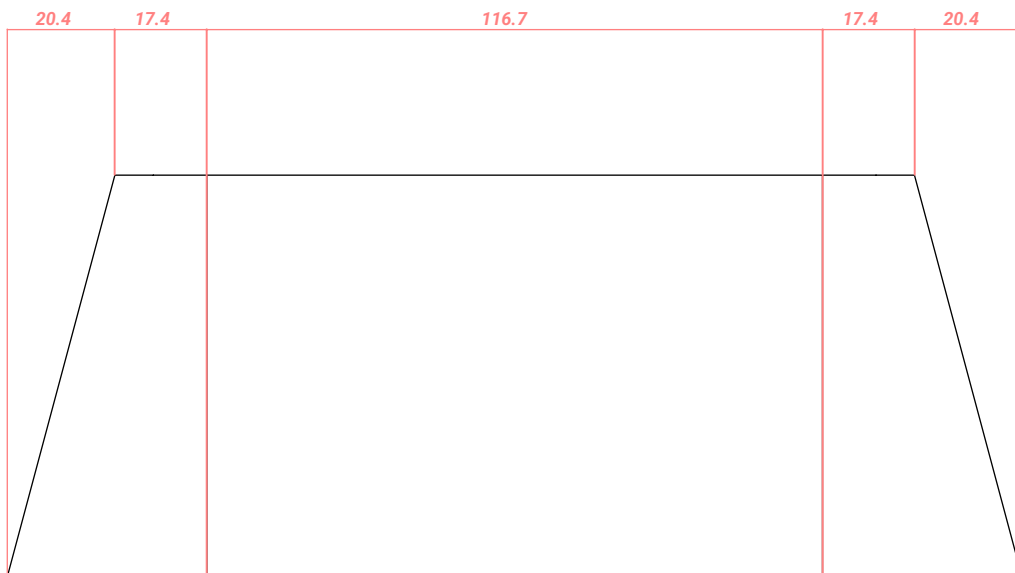
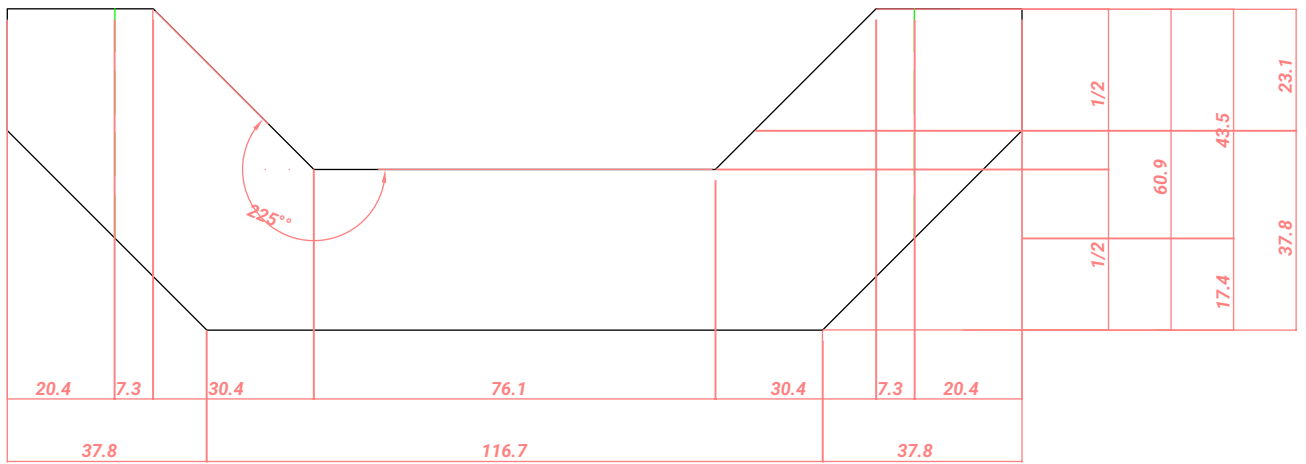
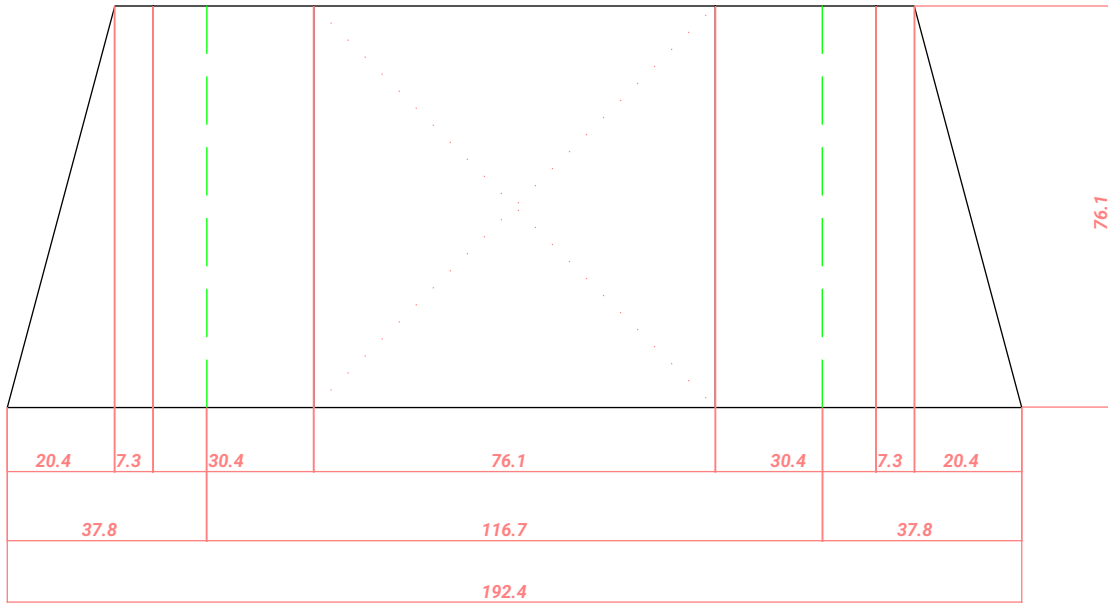
- Nicht nur aber vor allem in öffentlich zugänglichen Bereichen empfehlen wir dringend die Aufstellung der Enzis mit entsprechenden Sicherheitstechnikern (Brandschutz, Statik, etc.) und den zuständigen Behörden abzuklären.
- Aufgrund der Ausübung stärkeren Drucks kann das Polystyrol unter der Beschichtung punktuell komprimiert werden. Schläge auf die Oberfläche bzw. Kanten, das Fallen lassen von schweren Gegenständen, das Anfahren, das Umschmeißen der Enzis, etc. Dadurch entstandene Dellen und Cuts erholen sich nicht, verbleiben an der Oberfläche und sind bei genauer Betrachtung somit sichtbar.
- Wenn die Enzis „beschmiert“ werden ist eine Entfernung von Graffiti und Filzstift- oder Kugelschreiberbeschriftungen nur bedingt möglich. Diese Akte von Vandalismus können weitestgehend nur durch eine neuerliche Lackierung mit einer gleichartigen Zwei-Komponentenfarbe wieder wettgemacht werden. Etwaige Reinigungs-Empfehlungen bei einer „normalen Anschmutzung“ geben wir Ihnen gerne auf Anfrage bekannt.
- Vereinzelt ist bedauerlicher Weise zu beobachten, dass die Enzis mit scharfen Messern mutwillig aufgeschnitten werden. In solchen Fällen muss eine Reparatur so rasch wie möglich in die Wege geleitet werden, damit kein Regenwasser in die Möbelstücke eindringt. Zur Überbrückung sollten schadhafte Stellen provisorisch sofort, z. B. mit einer Plastikfolie abgedichtet werden.
- Reparaturen von aufgeschnittenen oder aufgebrochenen Enzi-Oberflächen müssen fachmännisch durchgeführt werden. Die betroffenen Stellen werden mit einer hochelastischen Spachtelmasse gekittet und sodann neuerlich lackiert. Man wird die instand gesetzten Stellen danach aber weiterhin erkennen.
- Angebote für Reparaturen sind individuell und können auf Anfrage erstellt werden. Zur best-möglichen Beurteilung bitten wir gegebenenfalls um Übermittlung von Digitalfotos. Optimal können die Enzis auch in Eigenregie gemäß Anleitung saniert werden. Spachtelmasse, Vorstrich- und Lackfarben können auf Anfrage bestellt werden oder wir geben die zu verwendenden Produkte bekannt.
- Um eine Verrücken oder sogar Entfernen von Enzis in öffentlichen Bereichen von vornherein bestmöglich zu verhindern, empfiehlt sich einerseits die Enzis/large einzusetzen, die ein größeres Eigengewicht haben und andererseits zwei Enzis miteinander über die eingearbeiteten Metallrohre mit Gurten zu verbinden.

Bitte beachten Sie, dass die angeführten Charakteristika der Enzis keine Reklamationsgründe darstellen!

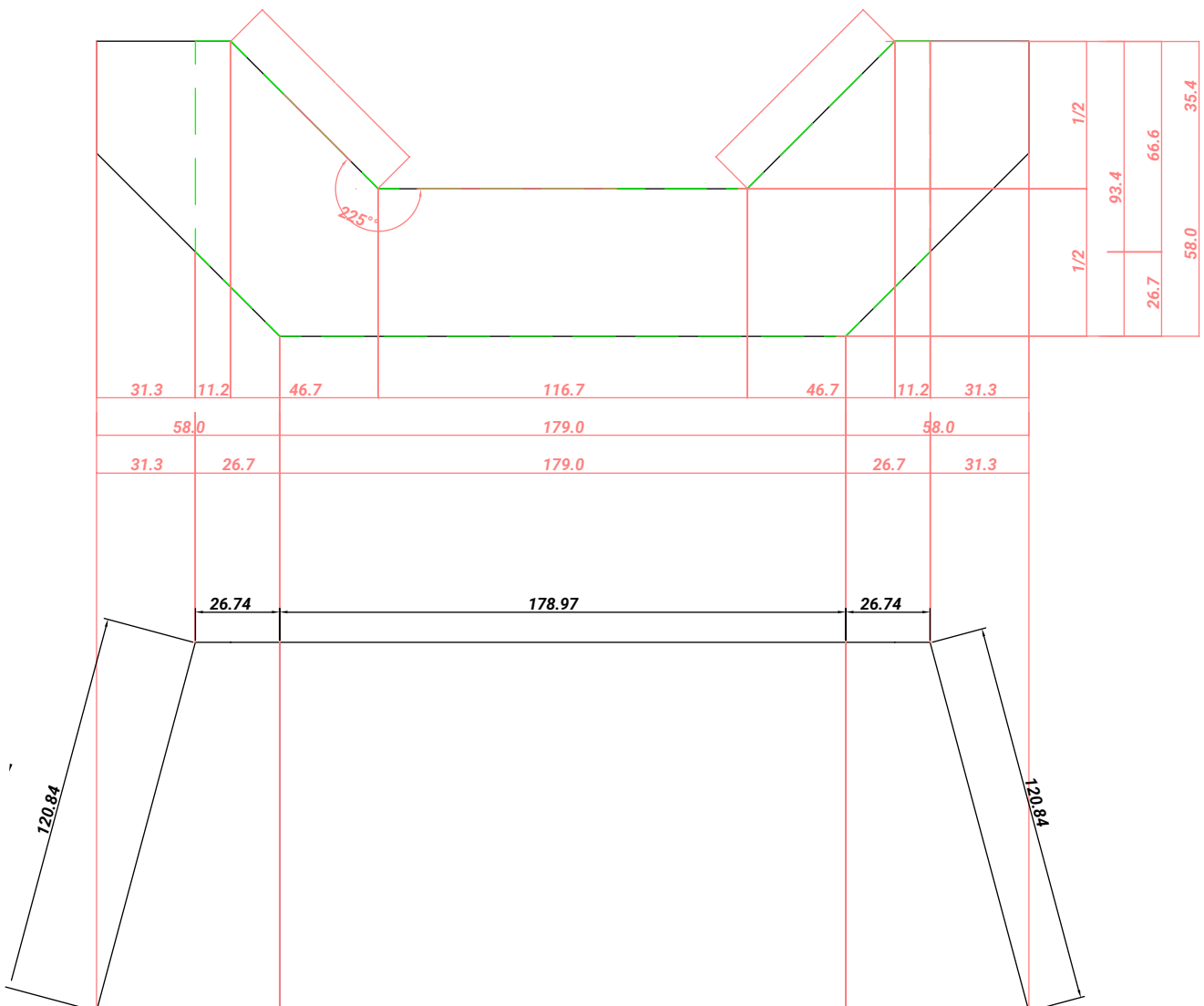
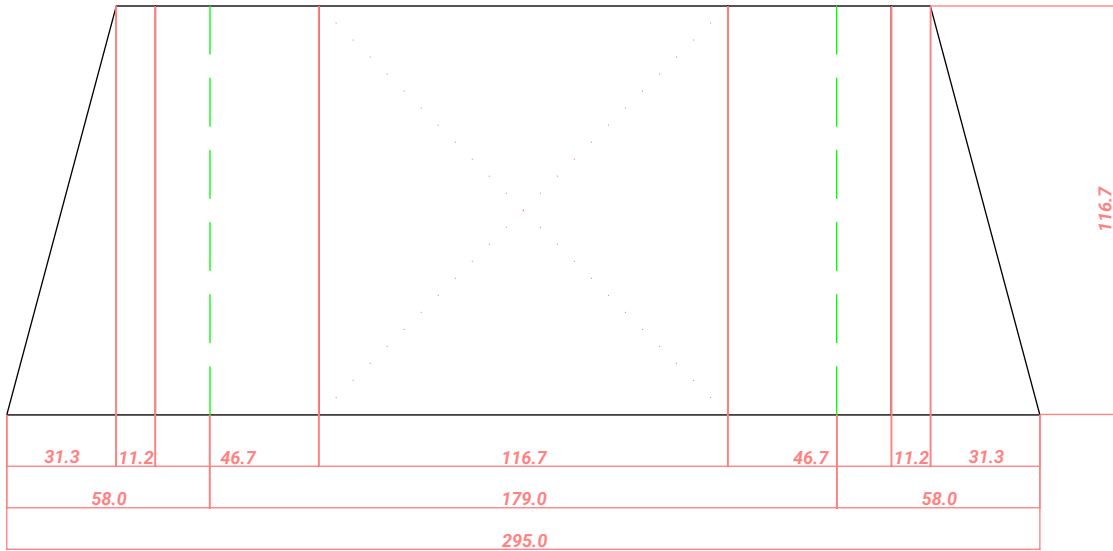
Bemaßung ///Small



Bemaßung ///Middle



Bemaßung ///Large



Abmessungen (mm)

	Small	Medium	Large
<i>Länge</i>	1254	1924	2950
<i>Tiefe</i>	496	761	1167
<i>Höhe</i>	397	609	934
<i>Sitzhöhe</i>	199	305	467
<i>Gewicht (kg)</i>	7	22	78

PPAG SHOP gmbh

Gumpendorfer Straße 65 / 1.Stock

A-1060 Wien

t: +43-1-5874471-0, f:-99

e: enzis@ppag.at

ENZI

Menge	Größe	Stückpreis
1	Large	3.360,00€
1	Medium	1.430,00€
1	Small	950,00€

Lieferzeit ab 10-14 Wochen
Preise ohne USt und ohne Transportkosten

Lieferung

Für die Abwicklung der Lieferung sind wir mit erfahrenen, global tätigen Speditionsfirmen in Kooperation. Der Transport wird pro Bestellung extra berechnet, da die Preise saisonal schwanken und zusätzlich von der Bestellmenge abhängen. Lieferzeit ab Anzahlungseingang. Sollte die Lieferung Teil des Angebots sein, so ist die Entladung darin prinzipiell nicht enthalten. Für die Entladung bitte ausreichend Helfer zum vereinbarten Liefertermin bereithalten. Geliefert wird bis zum nächsten mit einem Schwerlast-LKW befahrbaren Bereich ohne Hebebühne. Für die Entsorgung des Verpackungsmaterials ist der Kunde verantwortlich.

Zahlungsanforderungen

50% Anzahlung bei Bestellung binnen 2 Wochen, Zahlung des Restbetrages prompt nach Rechnungserhalt binnen 2 Wochen, ohne Abzug. Die gelieferte Ware bleibt bis zur vollständigen Bezahlung Eigentum des Lieferanten.

Stand: 01.02.2025